

## IBR-Adapter zur Ölprobenentnahme IBR adapter for oil sampling

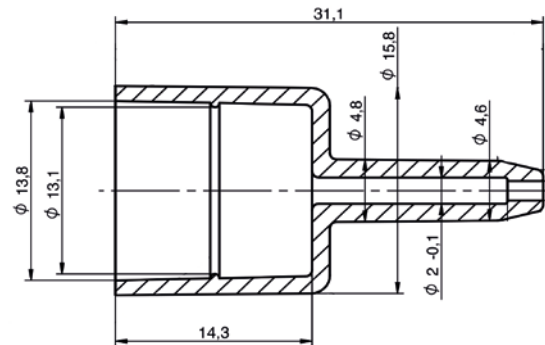


Der IBR-Adapter aus Polyamid 6 wird bis 190 °C beständig gegenüber Maschinenölen und Chemikalien eingestuft.

Der IBR-Adapter hält einen Druck von max. 35 bar stand.

**Material:** Polyamid 6

**Material Kanüle:** Edelstahl



The IBR adapter made of polyamide 6 is classified as resistant up to 190 °C to machine oils and chemicals.

The IBR adapter withstands a pressure of max. 35 bar.

**Material:** polyamide 6

**Material cannular:** stainless steel

  
MADE IN GERMANY

**IBR Solutions GmbH**

Ostendstraße 132, D-90482 Nürnberg • Tel.: +49 911 / 56 98 608-1 • Fax: +49 911 / 56 98 608-9  
info@ibr-solutions.com • www.ibr-solutions.com