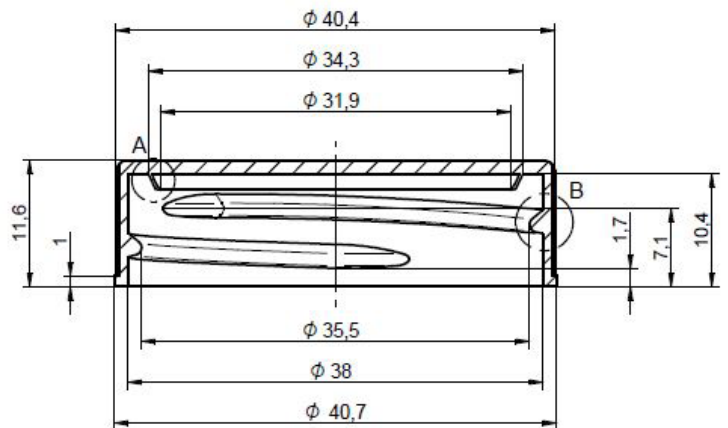


IBR-Kunststoffschraubdeckel 38/R3 PP mit Dichtlippe IBR plastic screw cap 38/R3 PP with sealing lip



Der IBR-Kunststoffschraubdeckel wird bis 100 °C als beständig gegenüber Maschinenölen und Chemikalien eingestuft.

Der Dichtkonus ist exakt auf den Öffnungsdurchmesser der Probenflaschen abgestimmt. Dadurch werden sehr hohe Dichtwerte erreicht.

Die Seitenriffelung sorgt für gute Griffbarkeit.

Material: PP - Polypropylen

Gewinde: R3/38

Oberfläche / Farbe: weiß matt

Dichteinlage: nein, Dichtlippe

Lebensmittelzulassung: ja

The IBR plastic screw cap is classified up to 100 °C as resistant to machine oils and chemicals.

The sealing cone is precisely matched to the opening diameter of the sample bottles. This enables very high sealing values to be achieved.

The side corrugation ensures a good grip.

Material: PP - Polypropylene

Thread: R3/38

Surface finish / Color: white matt

Sealing insert: no, sealing lip

Food approval: yes

